

250004-01 Fishing Boat



Inleiding

Welkom bij het creëren van uw unieke vissersboot! Dit bouwpakket is ontworpen om u de basis te geven voor een persoonlijk meesterwerk.

Creatieve Vrijheid

De onderstaande stappen en afbeeldingen dienen als een **aanbevolen montagegids**. U bent echter vrij om (deels) van dit schema af te wijken en de meeste onderdelen naar eigen creatief inzicht te plaatsen. Zie dit model als uw canvas!

Vorbereiding en Bewerking van PLA

Het model is 3D-geprint uit **PLA (polylactide)**, een kunststof die eenvoudig te bewerken is:

1. **Afwerking:** Eventuele kleine resten van het 3D-printproces kunt u wegsnijden met een scherp hobbymesje. Oneffenheden kunnen worden weggeschuurd of geplamuurd.
2. **Belangrijke Schuurtip:** Indien u het materiaal schuurt voor een gladder effect, doe dit dan **rustig en met beleid**. Als het PLA te warm wordt door wrijving, zal het gaan 'stropen', wat het schuren aanzienlijk bemoeilijkt.
3. **Lijmen:** De PLA onderdelen kunnen uitstekend gelijmd worden met secondenlijm.
4. **Schilderen:** Wij **raden aan** om de onderdelen eerst te schilderen voordat u deze lijmt. Gebruik acrylverf en voor een optimale hechting en het beste resultaat is het aan te bevelen om vooraf een **primer geschikt voor kunststoffen** te gebruiken.

De Unieke Afwerking: De Natuur In

De ware schoonheid van dit model zit in de combinatie van het moderne 3D-geprinte kunststof en de rustieke charme van natuurlijke materialen.

Wij moedigen u aan om **zelf de natuur in te trekken** en materialen te verzamelen die uw model een unieke, realistische 'houten' uitstraling geven.

- **Materialen:** Denk aan boomschors van de berk, kleine takjes of gedroogde bladeren.
- **Toepassing:** Met bijvoorbeeld berkenschors kunt u een prachtig effect van verweerd hout creëren. Snijd de schors hiervoor in smalle stroken en lijm deze met secondelijm als planken op de romp of het dek.
- **Start:** In het pakket treft u een klein beetje schors en enkele bladeren aan om mee te starten. Voor gedetailleerde foto's en instructies over het aanbrengen van de natuurlijke materialen, **bezoek onze website: arjens.eu**.

Veiligheidsvoorschriften

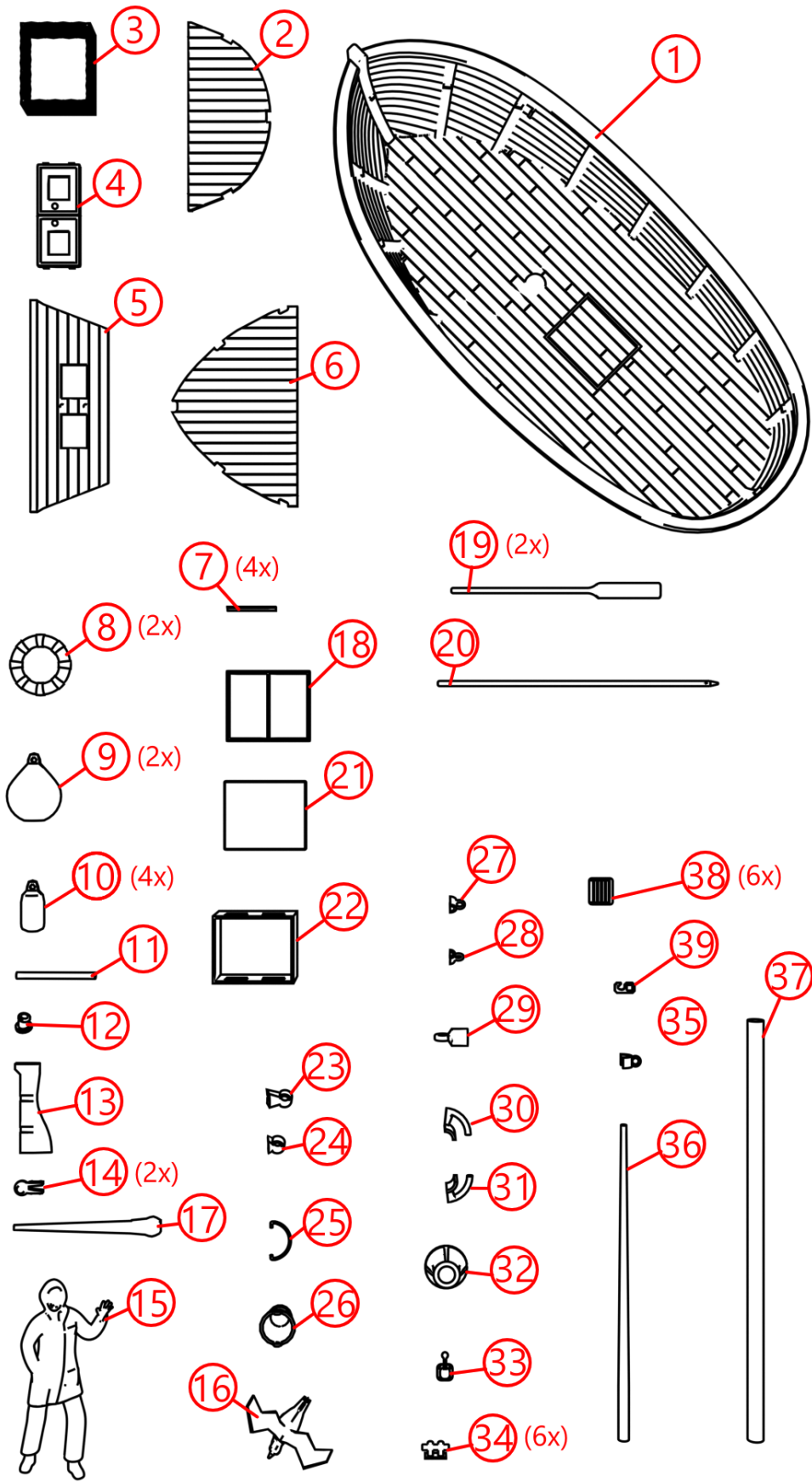
Dit bouwpakket is uitsluitend geschikt voor 14 jaar en ouder in verband met de aanwezigheid van kleine onderdelen die inslikkingsgevaar kunnen veroorzaken. Zorg ervoor dat kleine kinderen en huisdieren geen toegang hebben tot de losse onderdelen.

Heel veel plezier met bouwen!

Lijst van onderdelen

Nr.	Onderdeel Naam	Aantal	Opmerkingen
1	Romp	1	
2	Achterdek	1	
3	Mand	1	Attribuut
4	Luiken	1	
5	Boegschot	1	
6	Voordek	1	
7	Hoekprofiel	4x	Voor omkasting motor
8	Reddingsboei (helft)	2x	Moet aan elkaar gelijmd worden
9	Stootwil	2x	Groot
10	Stootwil	4x	Klein
11	Vlaggenstok	1	Hout
12	Vlaggenstokhouder	1	
13	Roerblad	1	
14	Scharnierpen	2x	Voor roer
15	Visser	1	Attribuut
16	Zeemeeuw	1	
17	Helmstok	1	Voor roer
18	Trimlijst	1	Voor deksel motor
19	Peddel	2x	Attribuut
20	Bootschaak	1	Attribuut
21	Deksel motor	1	

22	Bekisting motor	1	
23	Scharnierdeel (lang)	1	Voor roer, beneden
24	Scharnierdeel (kort)	1	Voor roer, boven
25	Hengsel emmer	1	
26	Emmer	1	
27	Kabeloog	1	Voor giek, wijst naar mast
28	Kabeloog	1	Voor giek, wijst van mast af
29	Giekhouder	1	Zorgt dat giek kan bewegen
30	Giekbeugel	1	
31	Giekbeugel	1	
32	Mastvoet	1	
33	Morsehendel	1	Voor motor
34	Kikker	6x	Bevestigingspunt voor lijnen
35	Kabeloog	1	Voor mast
36	Giek	1	Hout
37	Mast	1	Hout
38	Rooster	6x	Voor luiken en motor
39	Haak	1	Voor net
	Touw		Voor mast en stootwillen
	Net	1	
	Berkenschors	1	Als voorbeeld
	Gedroogd blad	1	Als voorbeeld

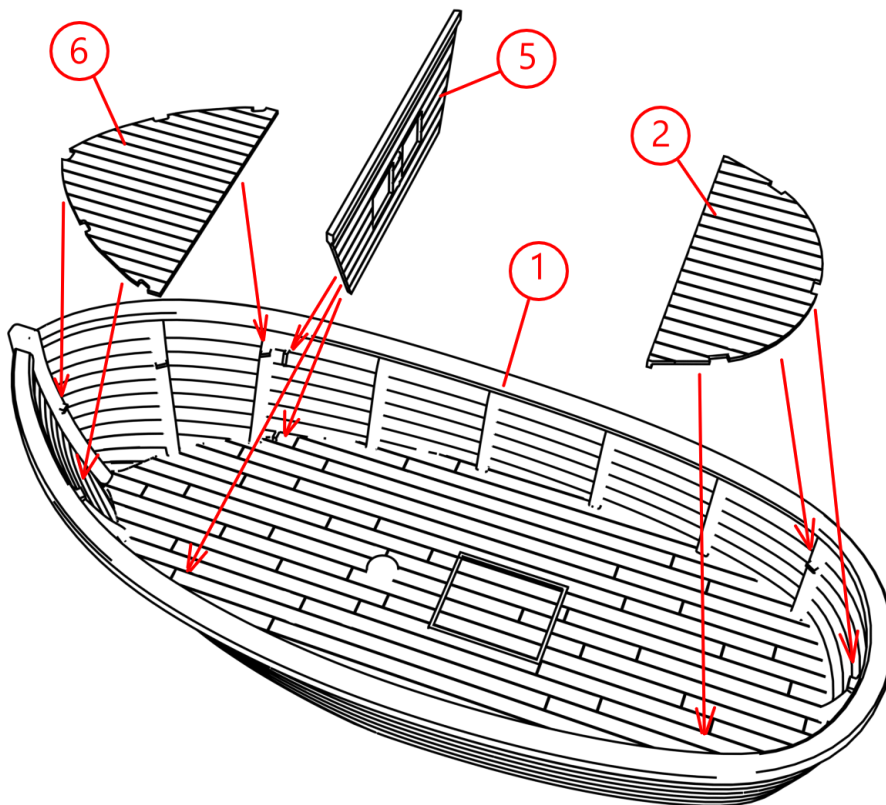


Bouwinstructies

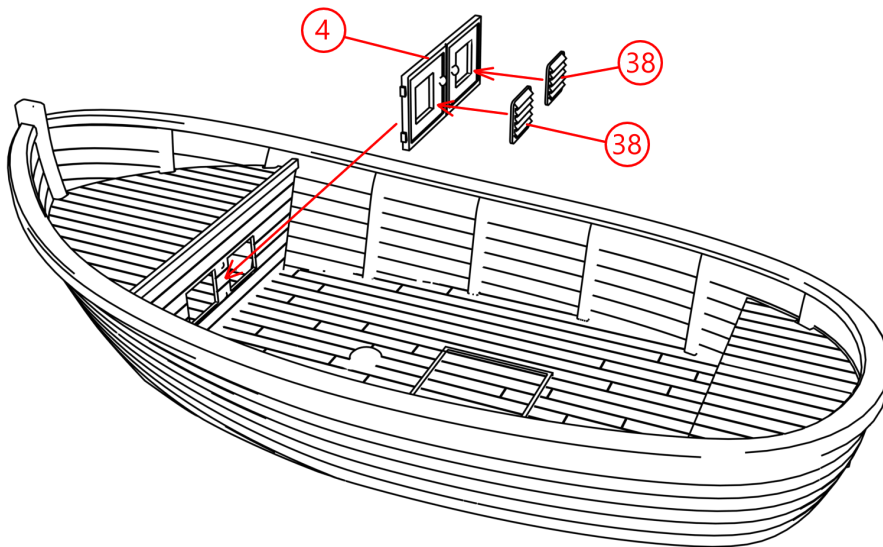
Stap 1: Montage van de dekken

Als er besloten wordt om gebruik te maken van natuurlijke materialen zoals de boomschors, zorg er dan voor dat deze aangebracht worden **vóór** de assemblage. Nadat de onderdelen geassembleerd zijn, kan dit namelijk erg lastig zijn.

Positioneer het achterdek (2), het boegschot (5) en het voordek (6) op de romp (1) door gebruik te maken van de nokjes op deel (1) en verlijm de onderdelen.

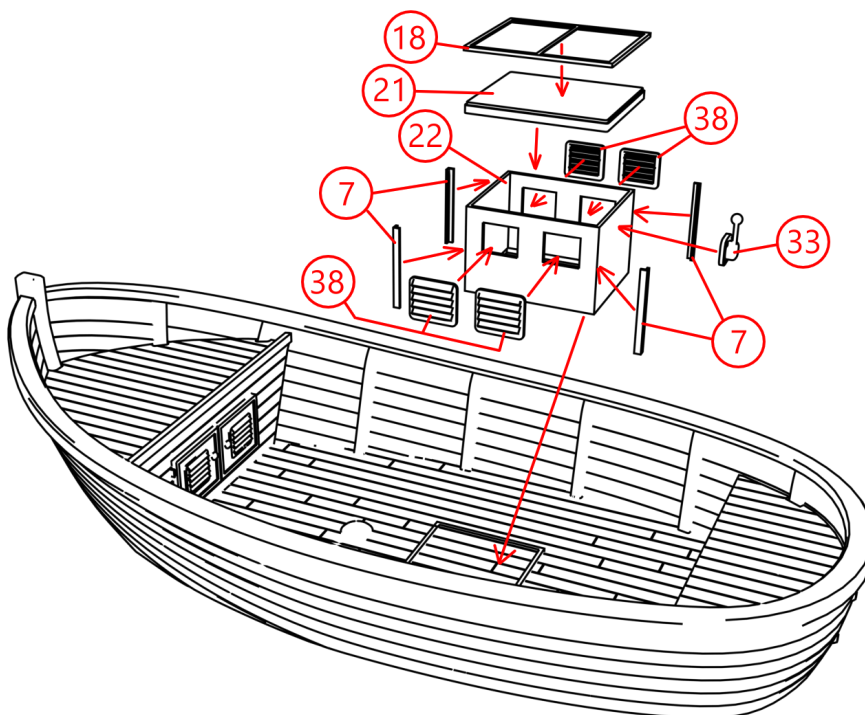


Lijm vervolgens twee roosters (38) op de luiken (4) en lijm dit geheel op het boegschot (5).



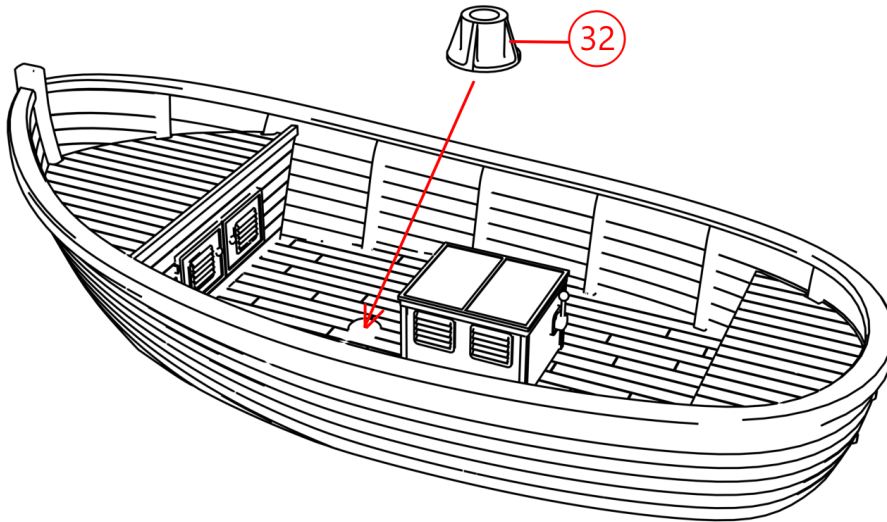
Stap 2: Assemblage motorhuis

Vervolgens kan de omkasting van de motor geassembleerd worden. De vier roosters (38), de vier hoekprofielen (7) en de morsehendel (33) worden op de bekisting (22) gelijmd. De trimlijst (18) dient verlijmd te worden op het deksel (21). De deksel kan daarna verlijmd worden op de bekisting, maar kan ook gewoon los erop geplaatst worden. Het geheel wordt dan op de romp gelijmd (maak gebruik van de positioneer rand op de vloer van de romp).



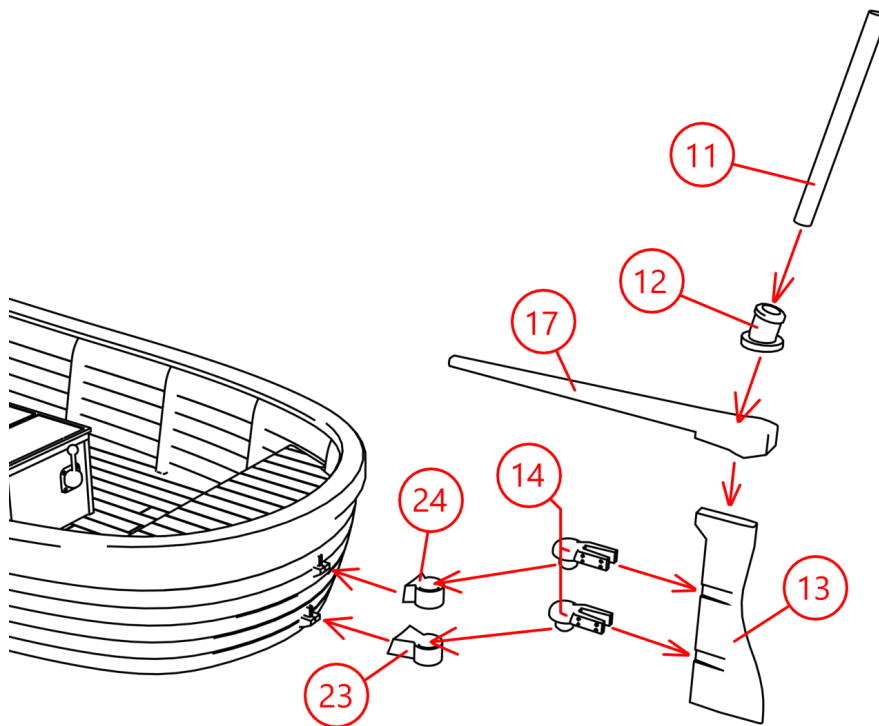
Stap 3: Mastvoet monteren

Bevestig de mastvoet (32) op het dek (gebruik de uitstulping op het dek voor de positionering).



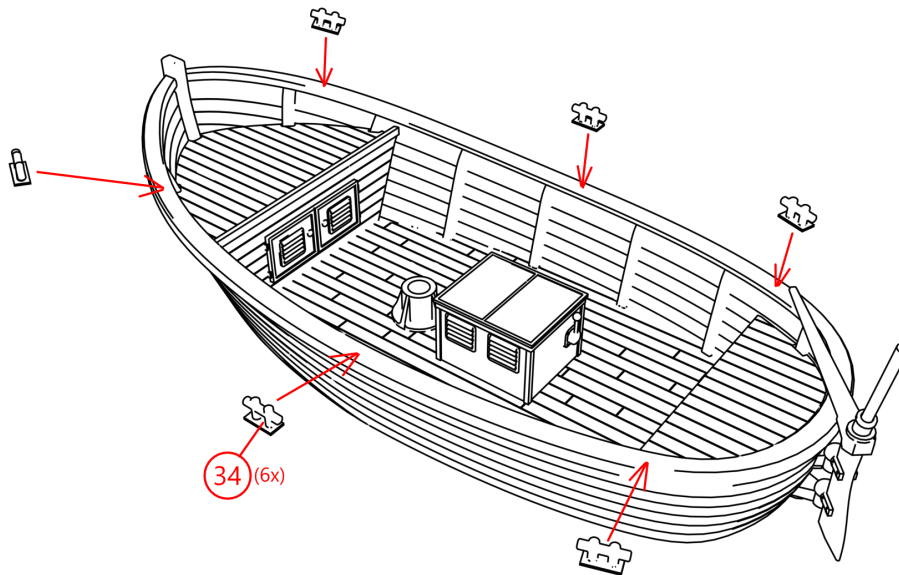
Stap 4: Assemblage van het roer

Om het roer te assembleren, worden de twee scharnierpennen (14) bevestigd aan het roerblad (13). Ook de helmstok (17) wordt op het roerblad gelijmd. Lijm de vlaggenstokhouder (12) op de helmstok en plaats de vlaggenstok (11). Positioneer de twee scharnierdelen (23) en (24) op de nokken van de romp (1) en lijm ze vast. Let er daarbij op dat de korte (24) op de nok boven komt en de lange (23) beneden. Daarna kan het samengestelde roer in de scharnieren gehangen worden.



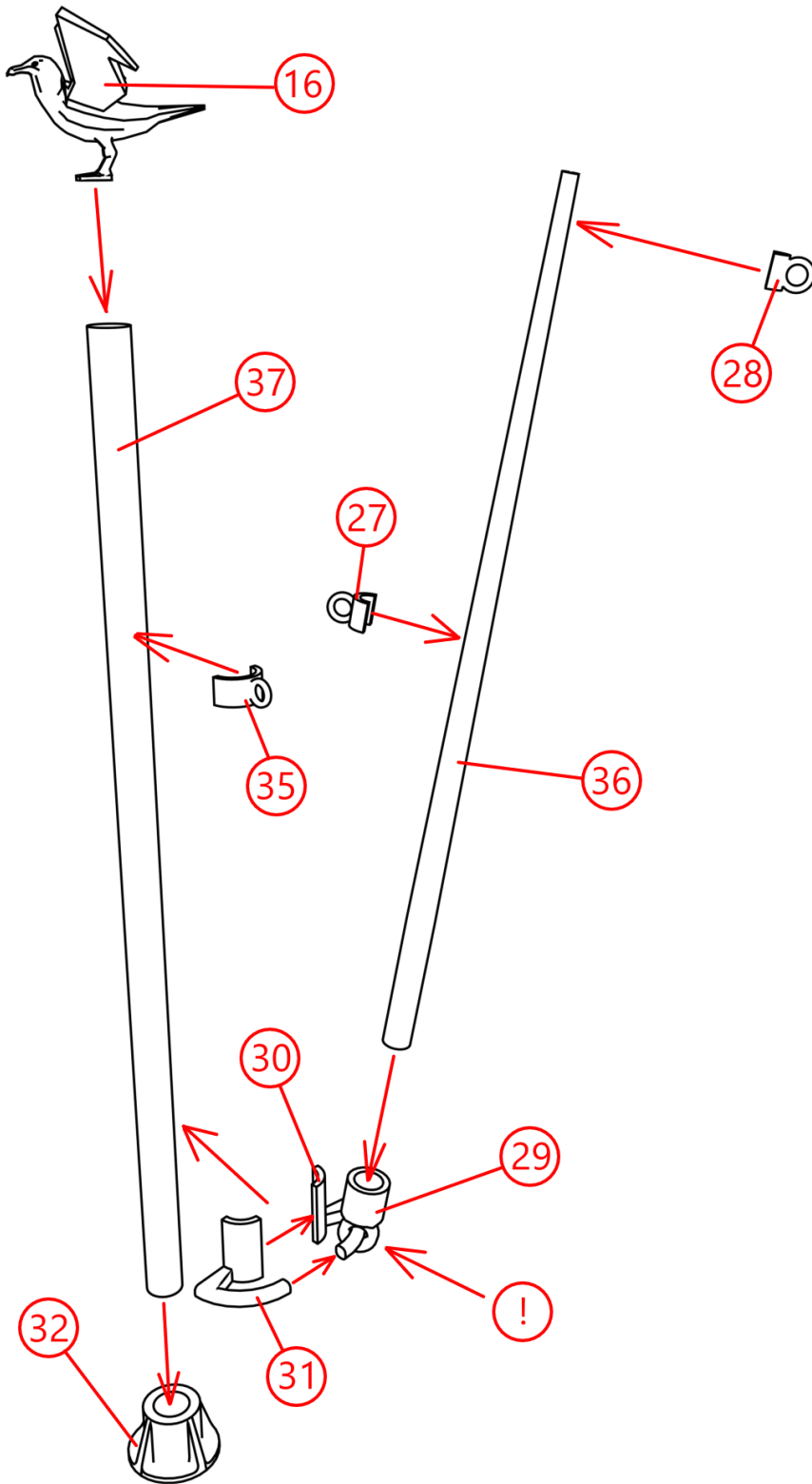
Stap 5: Monteren kikkers

Monteer de zes kikker (34) op de rand van de romp (1) zoals aangegeven in onderstaande afbeelding.



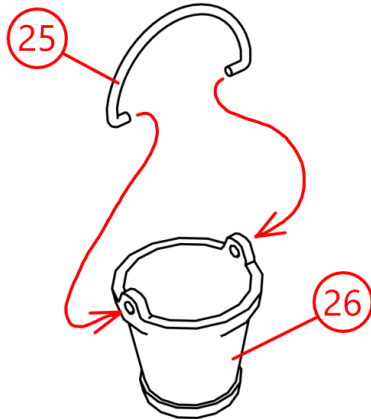
Stap 6: Assemblage mast

1. Schuif de giekhouder (29) over giekbeugel (30) en lijm giekbeugel (31) aan giekbeugel (30). **Let er hierbij op dat de giekhouder niet vastgelijmd wordt en kan blijven bewegen!** Lijm dan deze samenstelling aan de mast (37) vast op een afstand van ongeveer 31 mm vanaf de onderkant van de mast.
2. Lijm het kabeloog (35) aan de mast op ongeveer 114 mm vanaf de onderkant van de mast.
3. Schuur de giek taps toe, zodat kabeloog (27) op ongeveer 60 mm vanaf de onderkant van de giek goed past en kabeloog (28) op bijna het uiteinde van de giek goed past. Lijm dan beide kabelogen vast, maar zorg ervoor dat ze elk aan een tegenovergestelde zijde van de giek gelijmd worden.
4. De giek (36) kan nu in de giekhouder (29) gelijmd worden. Zorg er hierbij voor dat kabeloog (27) naar de mast toe wijst en kabeloog (28) van de mast af wijst.
5. Als laatste kan de zeemeeuw (16) bovenop de mast gelijmd worden. Uiteraard kan deze zeemeeuw ook naar eigen inzicht ergens anders geplaatst worden.
6. De complete samenstelling kan nu in de mastvoet (32) gezet worden. Eventueel vastlijmen indien nodig.



Stap 7: Emmer en reddingsboei

Het hengsel (25) kan simpelweg in de gaten van de emmer (26) gestoken worden.



De reddingsboei wordt voltooid door de twee helften (8) aan elkaar te lijmen.

Stap 8: Aanbrengen van lijnen en attributen

Lijnen aanbrengen

Gebruik het meegeleverde touw om de volgende lijnen te knopen:

1. Knoop een lijn aan de haak (39) en leid het touw door kabeloog (28). Zet de lijn vervolgens vast aan één van de kikkers (34).
2. Knoop een andere lijn aan kabeloog (27) en haal deze lijn door kabeloog (35). Zet deze lijn vast op een andere kikker (34).
3. Tip: Door de lengte van deze lijnen aan te passen, kunt u de hoek van de giek en de hoogte van de haak veranderen. Het net kan aan de haak (39) bevestigd worden.
4. Maak lijnen aan de stootwillen (9) en (10) en zet de lijnen vast op de kikkers (34) langs de rand van de romp.

Attributen en decoratie

Nu is het tijd om de attributen een plaats te geven. Deze kunnen naar eigen inzicht worden geplaatst:

- De mand (3)
- De reddingsboei (8)
- De peddels (19) en de bootshaak (20)
- De visser (15). Dit figuur is specifiek ontworpen om met zijn hand tegen de mast aan te leunen.

Deel uw meesterwerk!

Hartelijk gefeliciteerd! De vissersboot is nu gemonteerd.

Wij zijn ongelooflijk benieuwd naar uw unieke resultaat en uw bevindingen over dit model. Omdat elk model dankzij de natuurlijke materialen uniek is, vinden wij het fantastisch om de verschillende creaties te zien.

Stuur uw foto's en feedback naar info@arjens.eu. De mooiste en meest creatieve inzendingen krijgen een ereplekje op arjens.eu!